

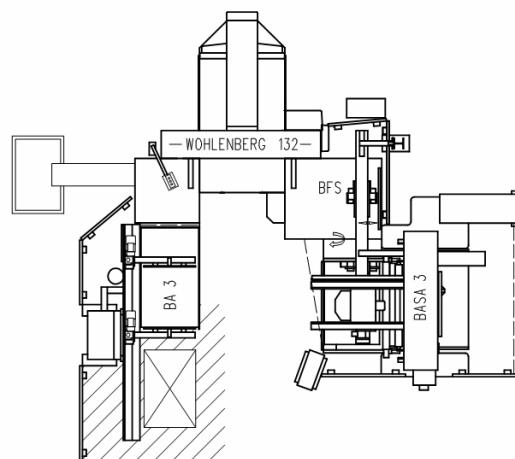
Sguardo retrospettivo: PRINT 2009 negli Stati Uniti

Nonostante il numero diminuito di visitatori durante la fiera a Chicago, PRINT 09, per Baumann Maschinenbau Solms la presenza è stata molto soddisfacente e l'azienda tira le somme:

Sullo stand dell'impresa *Absolute* (rappresentanza di Baumann negli Stati Uniti), oltre il programma standard per l'automatizzazione, quest'anno, i visitatori avevano occasione di vedere un completo sistema di taglio, compreso il BAUMANN BASA, sistema per la pareggiatura completamente automatica. Riguardo alla qualità di taglio, a differenza del taglio completamente automatico, questo sistema richiede un costante e soprattutto competente controllo da parte dell'operatore. Lo sforzo fisico rispetto al processo di pareggiatura sarà realizzato dal BASA. Di questo modo sarà possibile aumentare notevolmente la produttività, senza dover aumentare lo sforzo fisico dell'operatore.



Con lo scopo di offrire ai clienti una soluzione più economica per realizzare investimenti anche in tempi di crisi, Baumann Maschinenbau Solms ha deciso mostrare il BASA come versione per l'alimentazione del tagliacarte attraverso il tavolo frontale.



Grazie al grande interesse che i visitatori hanno mostrato per il BAUMANN BASA che, tra l'altro, era in "azione continua" durante tutta la fiera - praticamente senza pausa - è stato possibile realizzare vari nuovi contatti con clienti potenziali.

A differenza del DRUPA 08 a Düsseldorf in Germania, durante la PRINT 09 a Chicago, Baumann Maschinenbau Solms è stato l'unico fabbricante che ha esposto un sistema per la pareggiatura completamente automatica, giacché il BAUMANN BASA oggi è un sistema più

che provato. Dal 2004, il BASA si vende come macchina di serie che da allora è stato continuamente perfezionato per elaborare anche i materiali più critici. Il principio fondamentale, comunque, è rimasto lo stesso.

Fino ad oggi ci sono più di 70 macchine sul mercato e questo numero sottolinea, senza dubbio, la storia di successo del BAUMANN BASA.